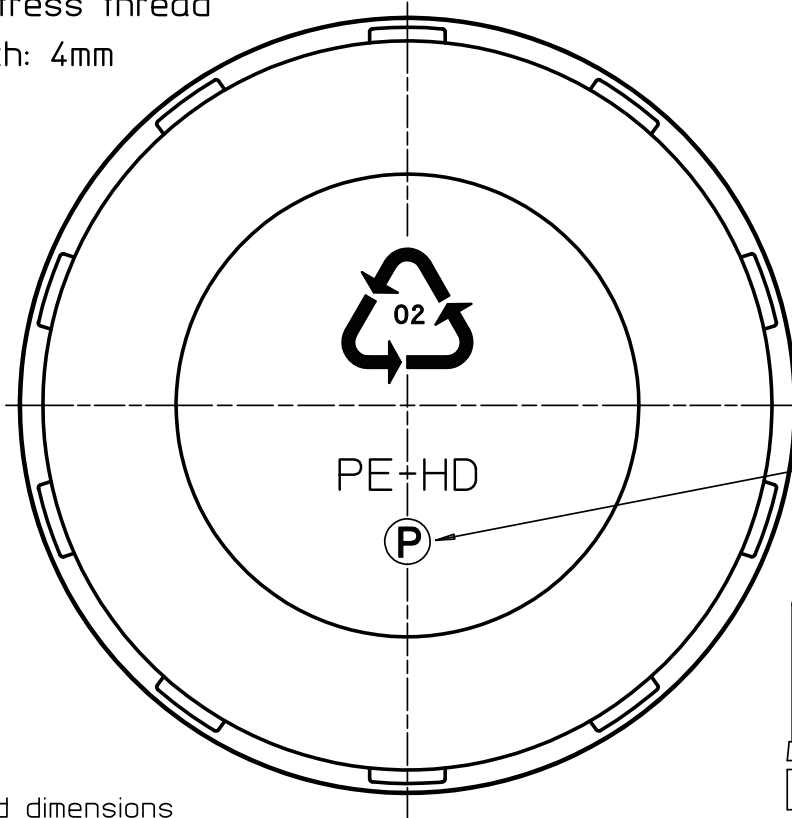
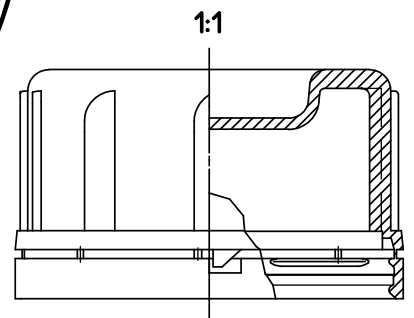


buttress thread  
pitch: 4mm



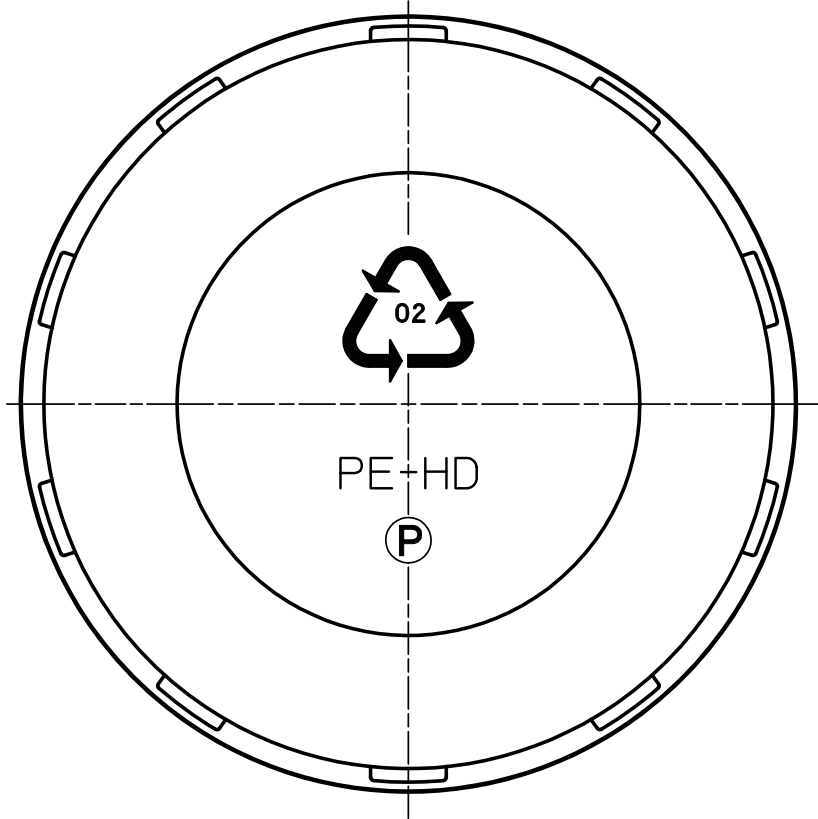
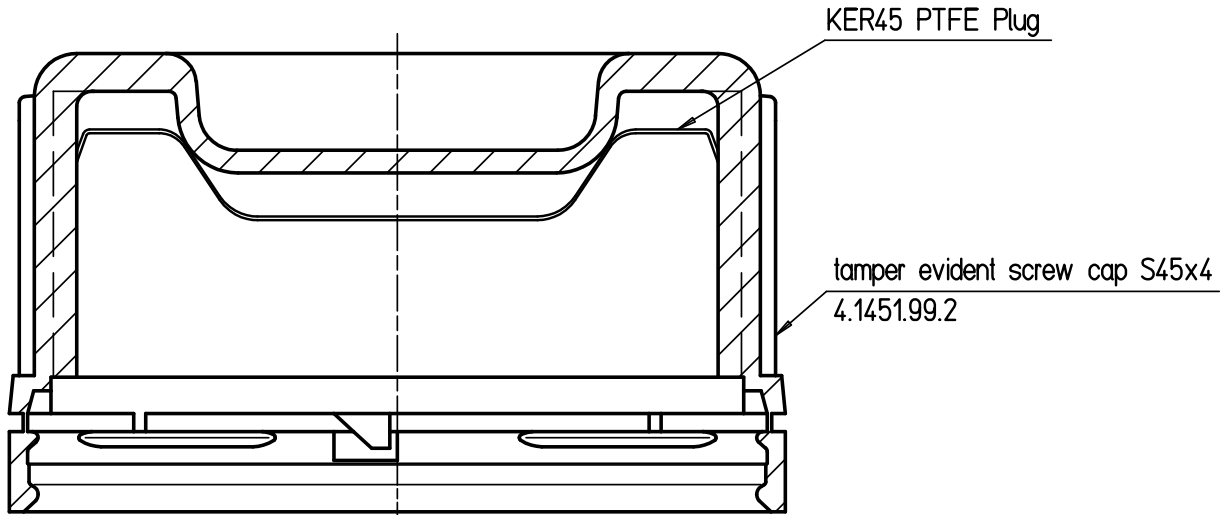
engraving "P"



= tested dimensions

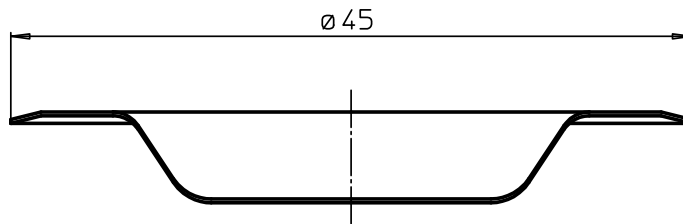
This information is valid for 6 month from date of this dispatch, new information available on request.

			Datum: date	10.03.2010	Freimasstoleranzen: general tolerances	DIN 16901-150	Material: material	HDPE
			Gezeichnet: drawn by	Mertens	Massstab: scale	2:1 / 5:1	Gewicht: weight	-
			Geprueft: checked		Bezeichnung: description	tamper evident screw cap S 45x4		
			 GEORG MENSCHEN GmbH + CO.KG. Kunststoffverarbeitung 57413 Finnenrop Tel: +49 (0)2721-518-0 Fax: +49 (0)2721-518-198 Web: http://www.menschen.com			Artikel-Nr.:	4.1451.99.2	Blatt:
						Entwicklung Nr.:		von:
			This drawing may not be copied partially or complete nor handed out to third persons or competitors for use or copying without our approval ©			Datei: file	u:\me10\az\1451	
Index	Aenderung modification	Datum date	Name name	Ersatz fuer: supersedes	1451_1 ( neu ) vom 20.07.1994	Ersetzt durch: superseded by	-	



This information is valid for 6 month from date of this dispatch, new information available on request.

			Datum: date	10.03.2010	Freimasstoleranzen: general tolerances	DIN 16901-150	Material: material	HDPE / PTFE
			Gezeichnet: drawn by	Mertens	Massstab: scale	2:1	Gewicht: weight	-
			Geprueft: checked		Bezeichnung: description			
			 GEORG MENSHEN GmbH + CO.KG. Kunststoffverarbeitung 57413 Finnenrop Tel: +49 (0)2721-518-0 Fax: +49 (0)2721-518-198 Web: <a href="http://www.menshen.com">http://www.menshen.com</a>		<b>assembly</b> <b>tamper evident screw cap S45x4</b> <b>with KER45 PTFE Plug</b>			
					Artikel-Nr.: article no.	2.1451.99.2	Blatt: sheet	
					Entwicklung Nr.: development no.	von: of		
			This drawing may not be copied partially or complete nor handed out to third persons or competitors for use or copying without our approval ©		Datei: file	u:\me10\az\1451		
Index	Aenderung modification	Datum date	Name name	Ersatz fuer: supersedes		Ersetzt durch: superseded by		



1:1

This information is valid for 6 month from date of this dispatch, new information available on request.

			Datum: date	10.03.2010	Freimasstoleranzen: general tolerances	DIN 16901-150	Material: material	-			
			Gezeichnet: drawn by	Mertens	Massstab: scale	2:1 / 1:1	Gewicht: weight	-			
			Geprueft: checked		Bezeichnung: description	PTFE - plug					
			 GEORG MENSHEN GmbH + CO.KG. Kunststoffverarbeitung 57413 Finnenrop Tel: +49 (0)2721-518-0 Fax: +49 (0)2721-518-198 Web: <a href="http://www.menshen.com">http://www.menshen.com</a>			Artikel-Nr.:	KER 45	Blatt:	sheet		
						Entwicklung Nr.:	development no.	von:	of		
						Datei: file			This drawing may not be copied partially or complete nor handed out to third persons or competitors for use or copying without our approval ©		
Index	Aenderung modification	Datum date	Name name	Ersatz fuer: supersedes			-	Ersetzt durch: superseded by			