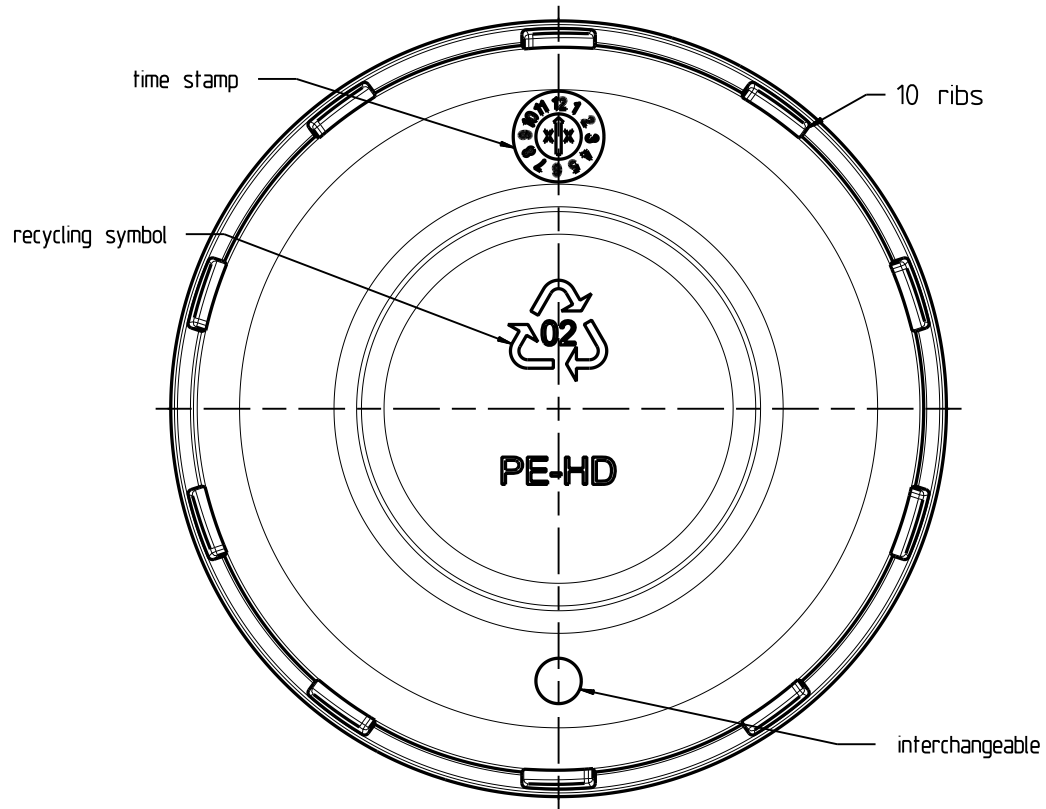
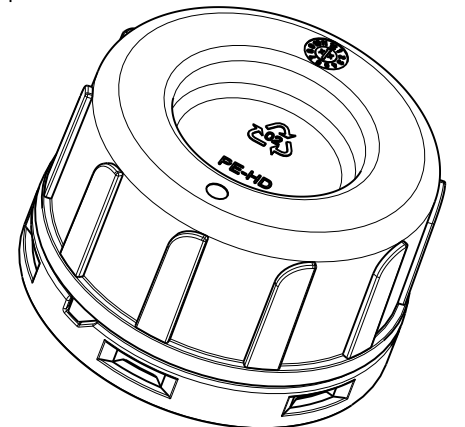
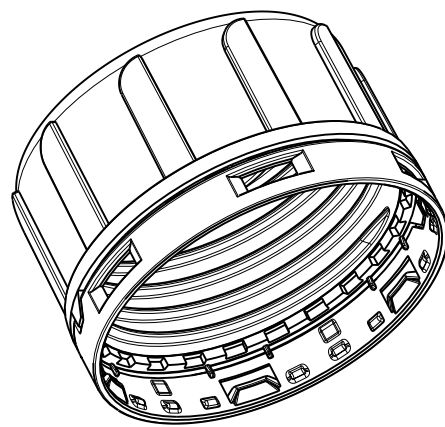


pitch: 4mm




1:1



= tested dimensions

This drawing is not considered for changes. New information on request.

Datum: date	30.04.2012	Freimasstoleranzen: general tolerances	DIN 16901-150	Material: material	PE-HD
Gezeichnet: drawn by	Mertens	Massstab: scale	2:1 / 1:1	Gewicht: weight	-
Geprueft: checked	Roemer	Bezeichnung: description	tamper evidence screw cap 45mm		
 GEORG MENSHEN GmbH + CO.KG. Kunststoffverarbeitung 57413 Finnentrop Tel: +49 (0)2721-518-0 Fax: +49 (0)2721-518-198 Web: http://www.menshen.com		Artikel Nr.:	Blatt: 1		
		Entwicklung Nr.:	von: 1		
This drawing may not be copied partially or complete nor handed out to third persons or competitors for use or copying without our approval ©		Datei: file	KDZ 2817		
Index	Aenderung modification	Datum date	Name name	Ersatz fuer: supersedes	Ersetzt durch: superseded by

notes:

- outer rib surfaces to be finished according to VDI 3400, stage 27
- miscellaneous visible outer surfaces high gloss
- inner surfaces gloss, optimized for demoulding

5

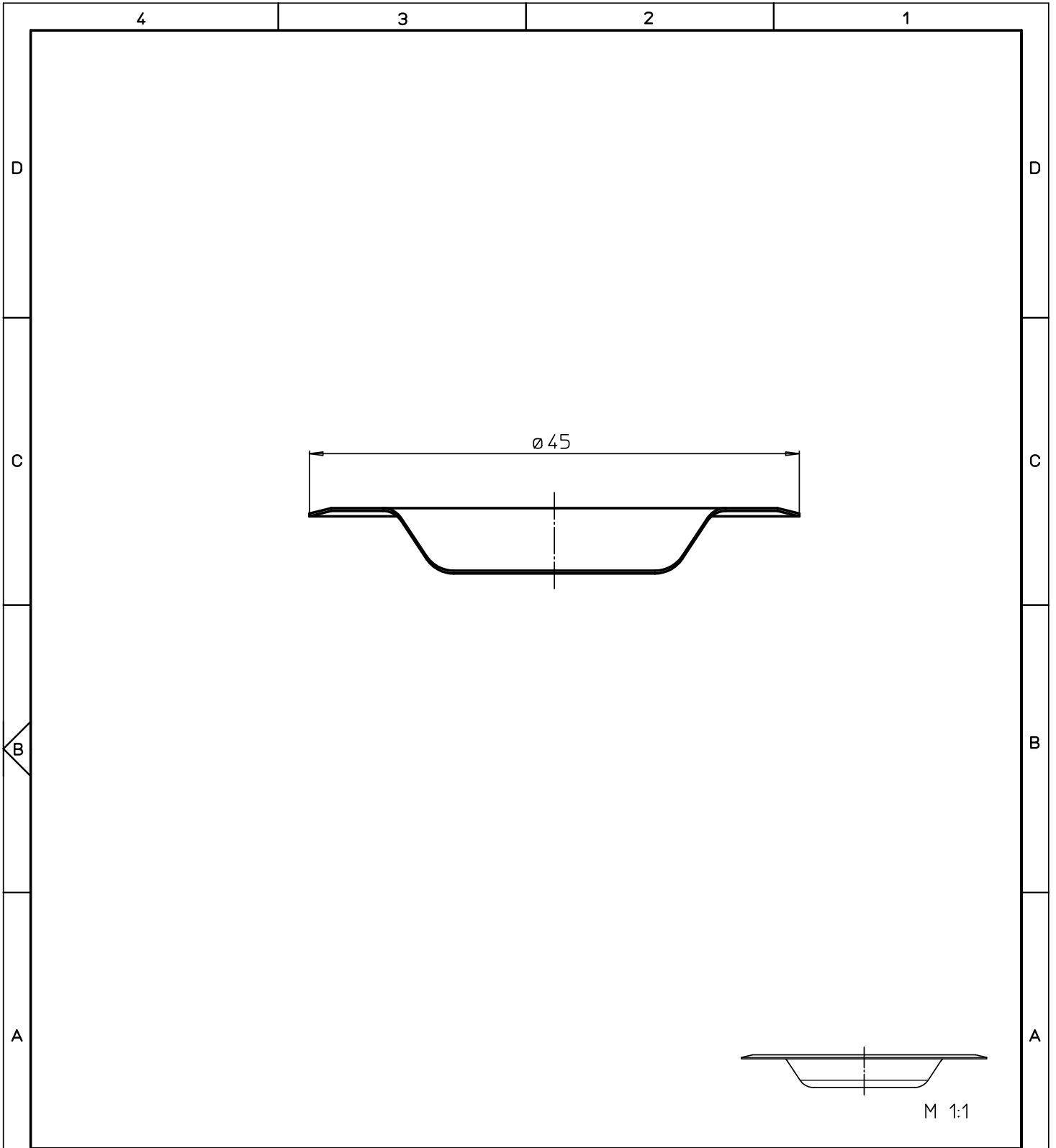
4

3

2

1

A3h



This drawing is not considered for changes. New information on request.

			Datum: <i>date</i>	27.04.06	Freimasstoleranzen: <i>general tolerances</i>	DIN 16901-150	Material: <i>material</i>	.
			Gezeichnet: <i>drawn by</i>	Deichmann-Heller	Massstab: <i>scale</i>	2:1 / 1:1	Gewicht: <i>weight</i>	-
			Geprueft: <i>checked</i>	Braukmann	Bezeichnung: <i>description</i>	PTFE - Plug		
			 GEORG MENSCHEN GmbH + CO.KG. Kunststoffverarbeitung 57413 Finnenrop Tel: +49 (0)2721-518-0 Fax: +49 (0)2721-518-198 Web: http://www.menschen.com			Artikel-Nr.:	KTE 45	Blatt:
							Entwicklung Nr.:	
			This drawing may not be copied partially or complete nor handed out to third persons or competitors for use or copying without our approval ©			Datei: <i>file</i>	KTE 45	
Index	Aenderung <i>modification</i>	Datum <i>date</i>	Name <i>name</i>	Ersatz fuer: <i>supersedes</i>		-	Ersetzt durch: <i>superseded by</i>	-